

G 1028

# GRUNDIG SERVICE MANUAL

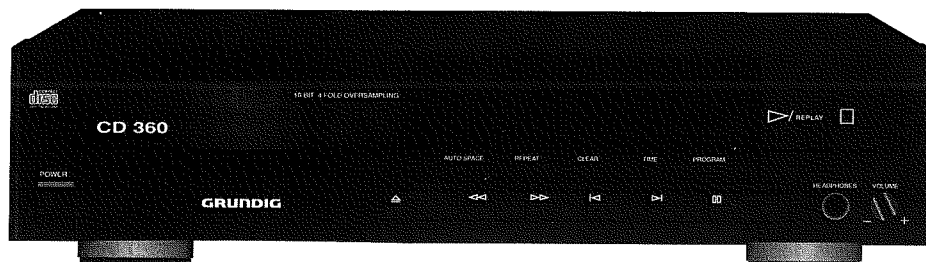


Service Manual

ⓓ Btx \* 32700 #

**CD 360**  
**CD 435**

CD 360 (9.79700-1051 / G.LC 1615)  
CD 435 (9.79701-1051 / G.LC 1715)



ⓓ

ⓖⓑ

## Inhaltsverzeichnis

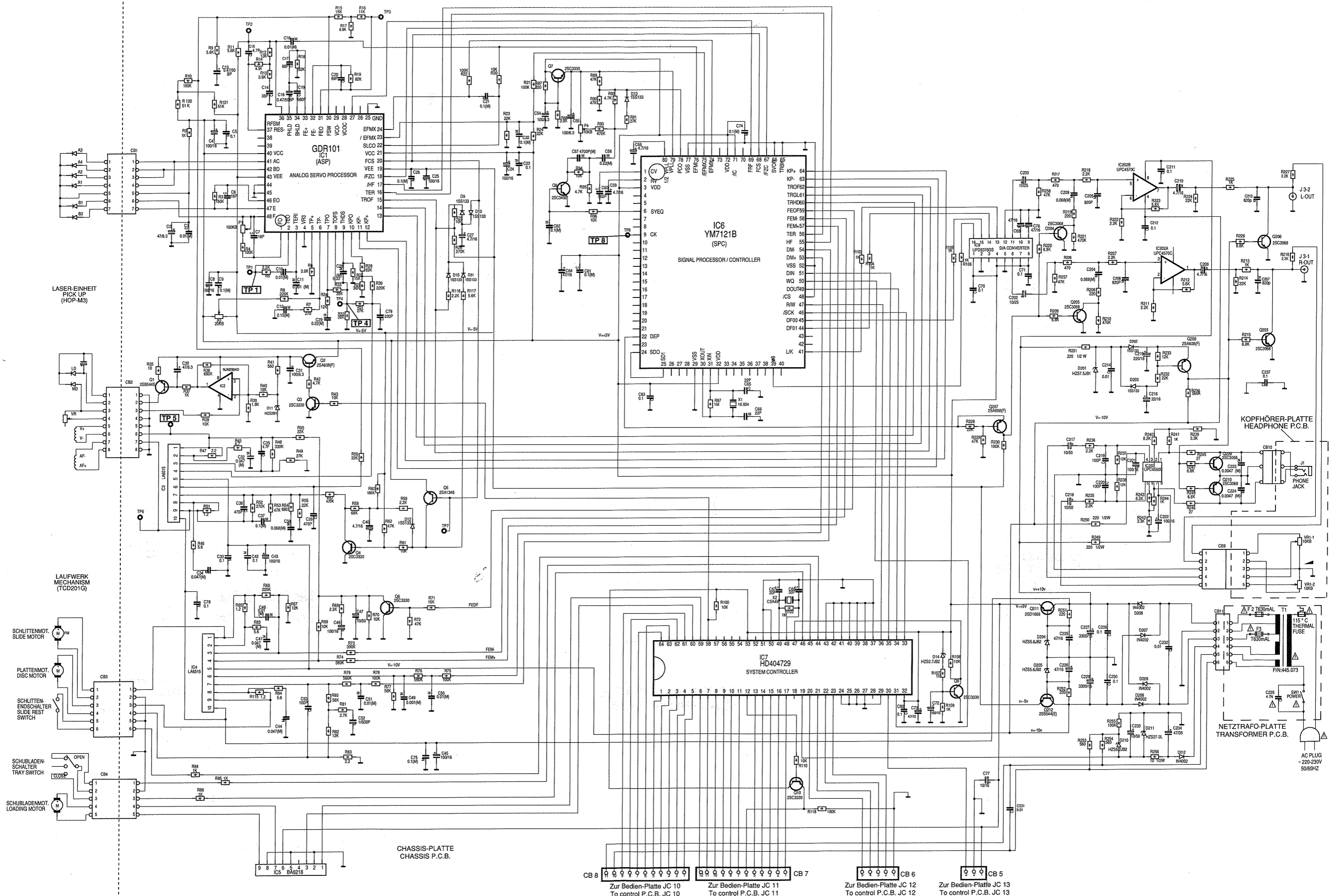
Seite

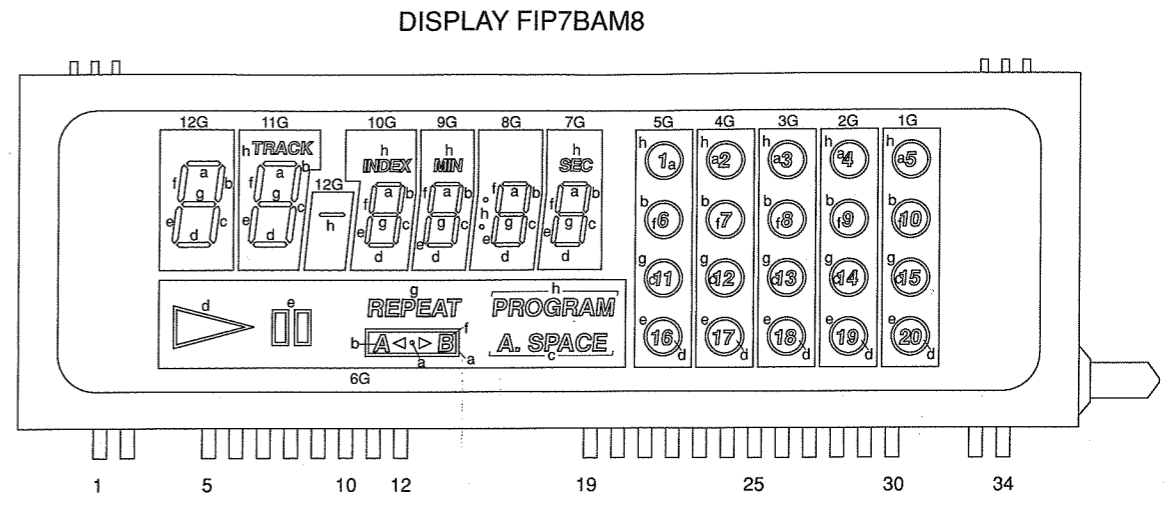
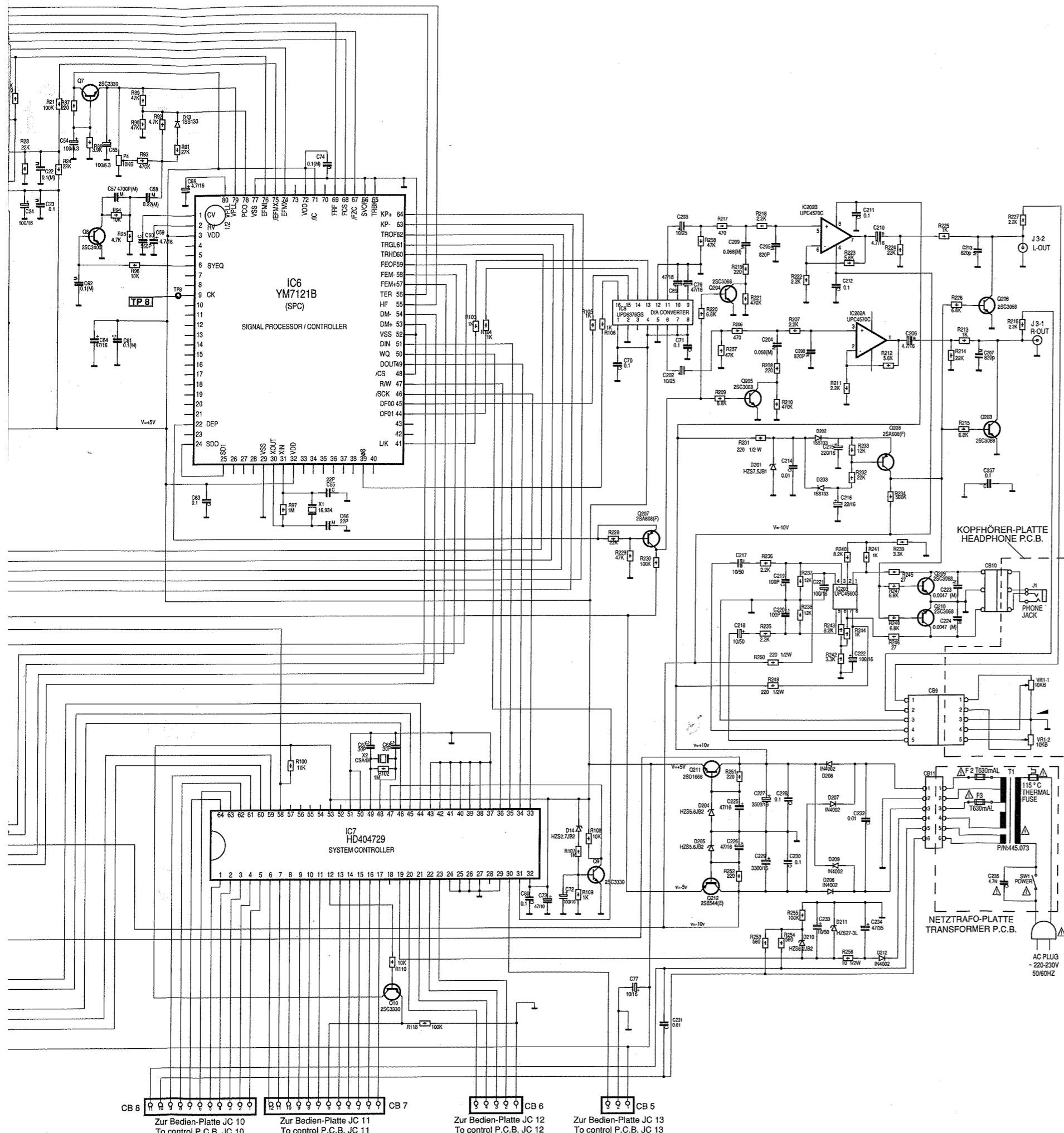
## Contents

Page

<b>Sicherheitshinweise</b>	2 ... 7
<b>Lasersicherheit</b>	8
<b>Bedienelemente</b>	9 ... 10
<b>Fernbedienung RC 1 CD</b>	11
<b>Ausbauhinweise</b>	12 ... 13
<b>Einstellungen</b>	14
<b>Schaltbild</b>	15 ... 17
<b>Druckplattenabbildungen</b>	18 ... 20
<b>IC Block Diagramme</b>	21 ... 23
<b>Ersatzteilliste</b>	24 ... 26
<b>Explosionszeichnungen</b>	27 ... 31
<b>Technische Daten</b>	32

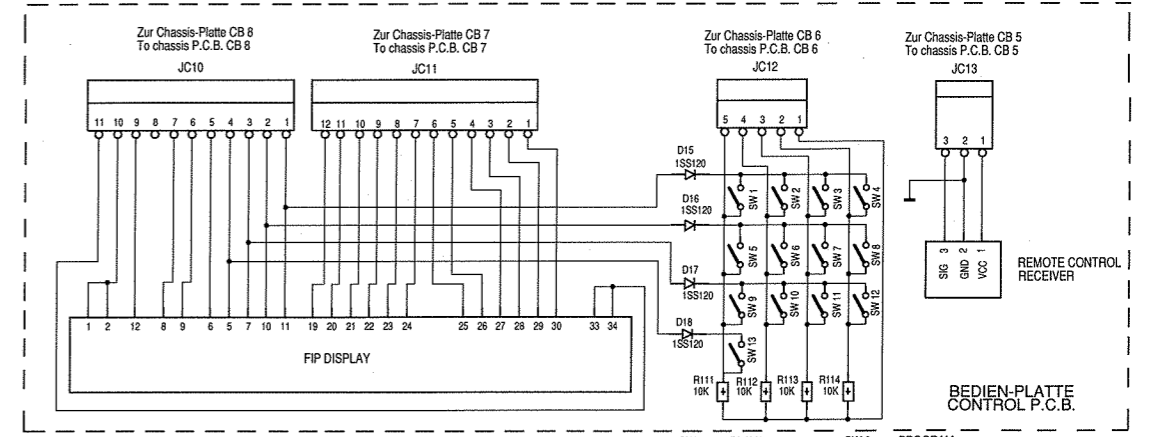
<b>Safety Instructions</b>	2 ... 7
<b>Laser Safety</b>	8
<b>Operating Controls</b>	9 ... 10
<b>Remote Control RC 1 CD</b>	11
<b>Disassembly Instructions</b>	12 ... 13
<b>Adjustments</b>	14
<b>Circuit Diagram</b>	15 ... 17
<b>Illustration of printed boards</b>	18 ... 20
<b>IC Block Diagrams</b>	21 ... 23
<b>List of spare parts</b>	24 ... 26
<b>Exploded Views</b>	27 ... 31
<b>Technical Data</b>	32





PIN	1	2	3	4	5	6	7	8	9	10	11	12	13	14	15	16	17
Electrode	F1	F1	/	/	Pd	Pe	Pc	Pg	Pf	Pb	Pa	Ph	/	/	/	/	/
PIN	18	19	20	21	22	23	24	25	26	27	28	29	30	31	32	33	34
Electrode	/	12G	11G	10G	9G	8G	7G	6G	5G	4G	3G	2G	1G	/	/	F2	F2

F = Heizung/Filament, G = Gitter/Grid, P = Anode

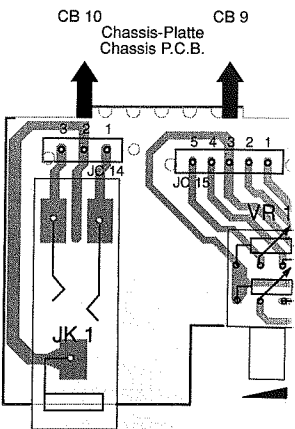
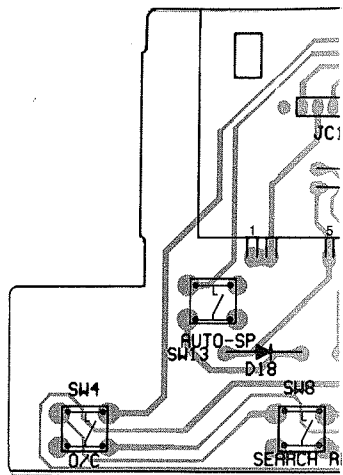
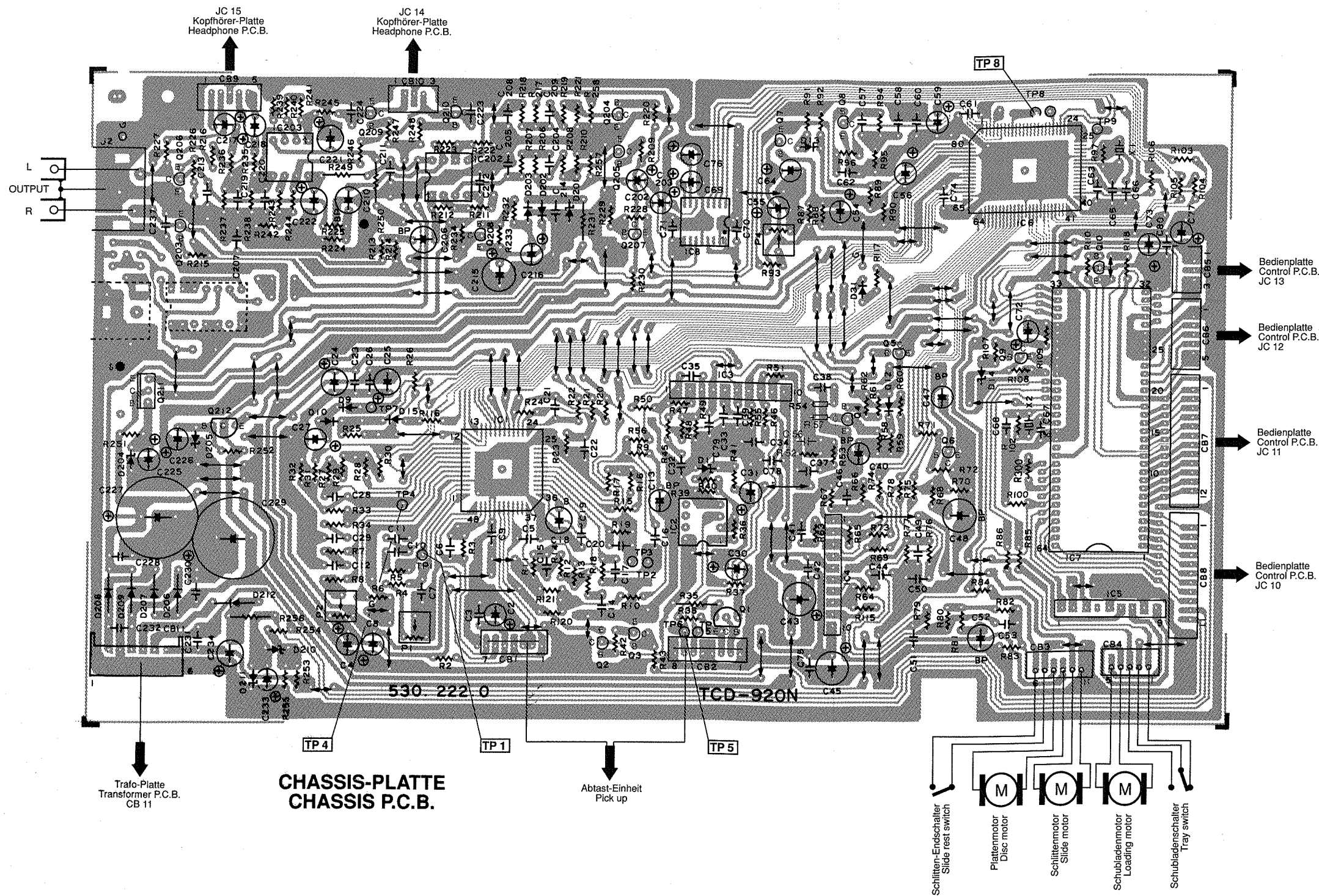


**GRUNDIG**

ⓓ Btx \* 32700 #

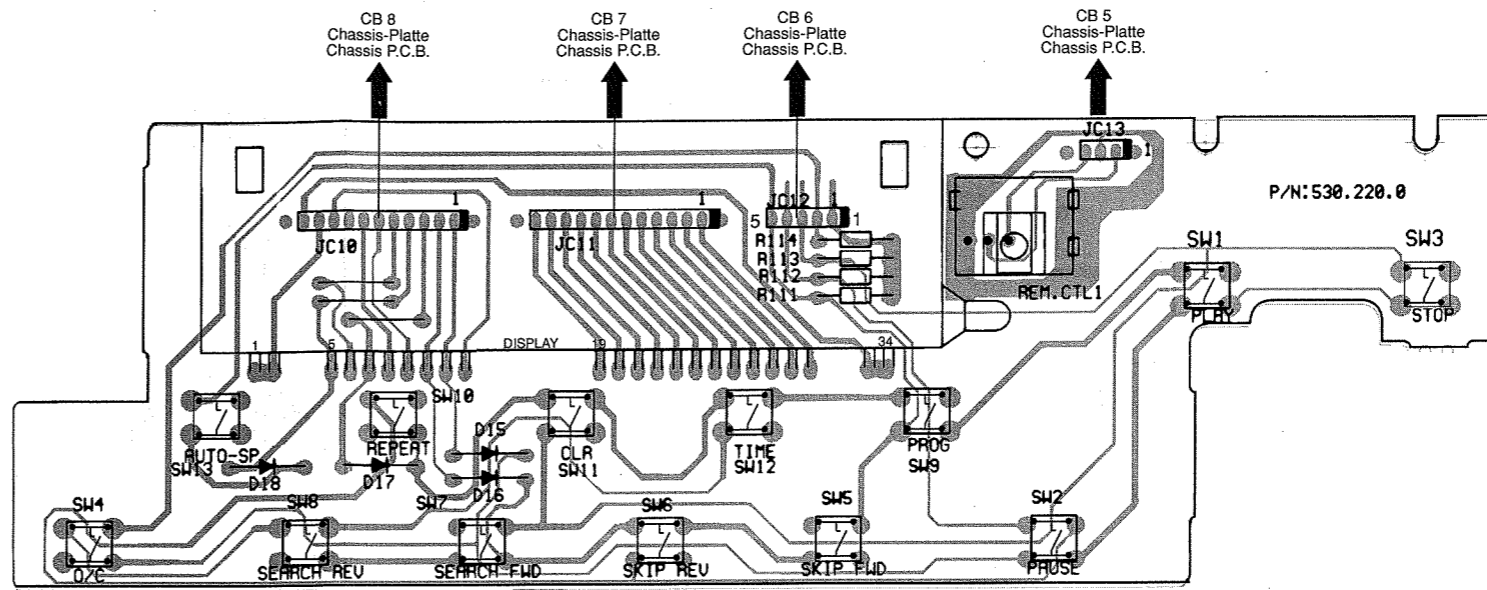
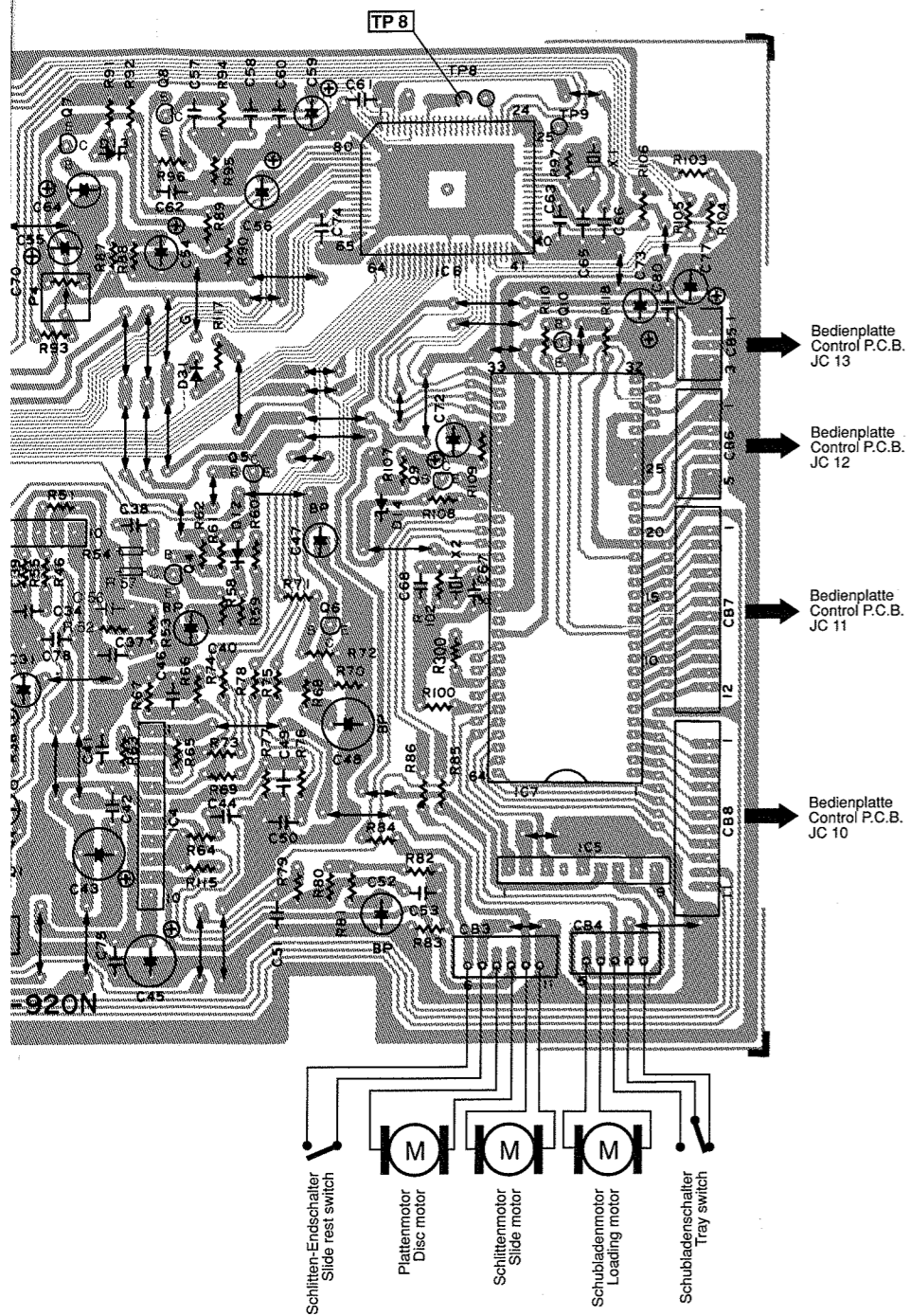
**CD 360**  
**CD 435**

1092

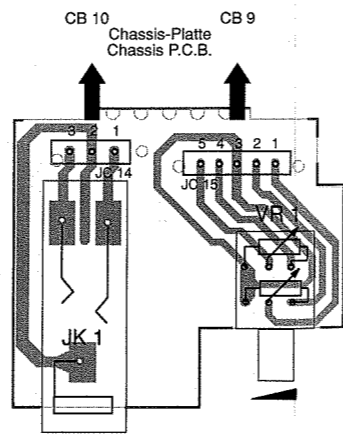


KOPFHÖRER-PLAT HEADPHONE P.C.

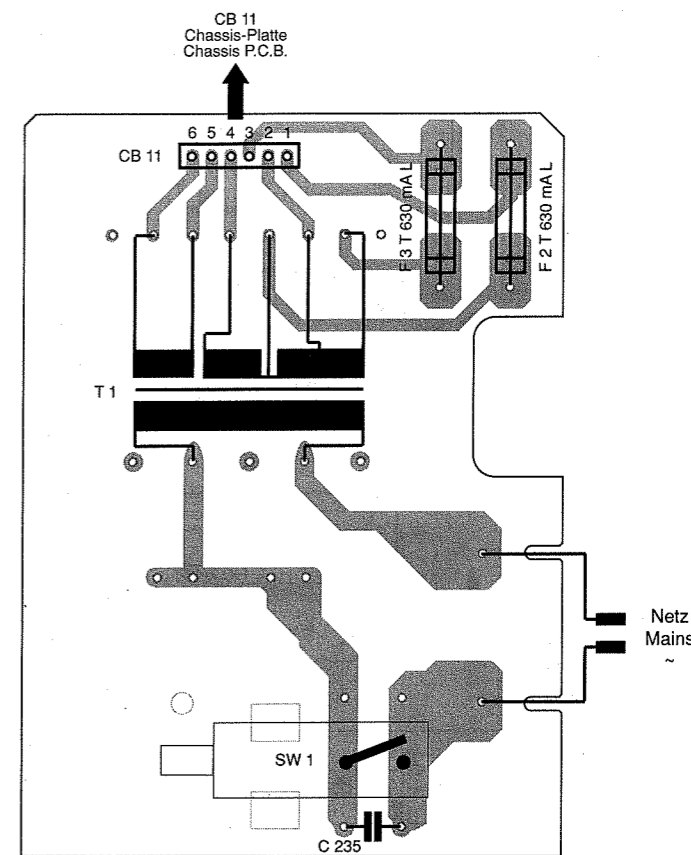
**GRUNDIG**  
 CD 360 / CD 435  
 Druckplattenabbildungen  
 Illustration of Printed Boards  
 (Bestückungsseite)  
 (Component side)



**BEDIEN-PLATTE CONTROL P.C.B.**



**KOPFHÖRER-PLATTE HEADPHONE P.C.B.**

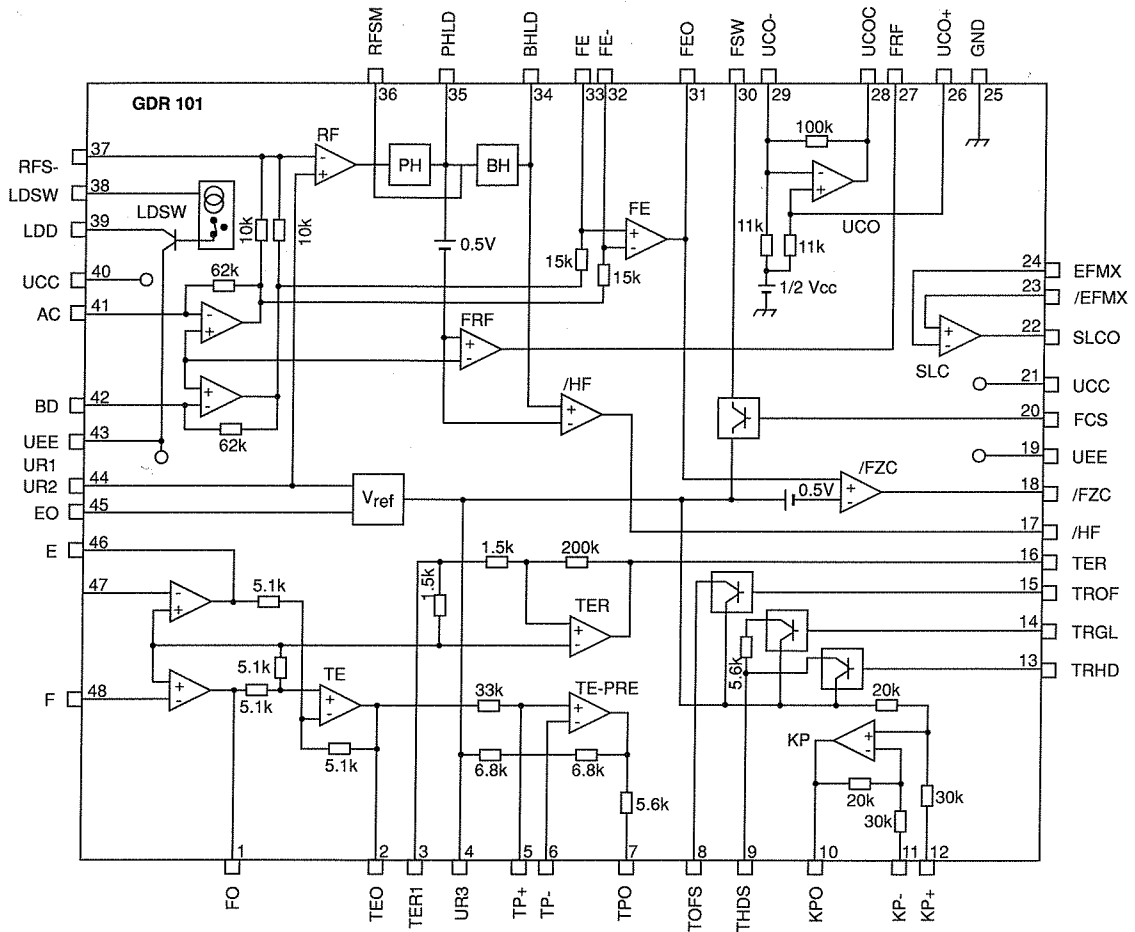


**TRAF0-PLATTE TRANSFORMER P.C.B.**

# IC Block Diagramme

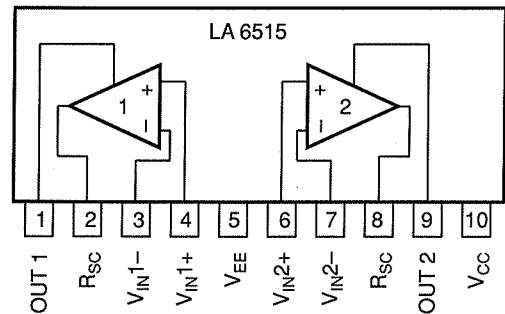
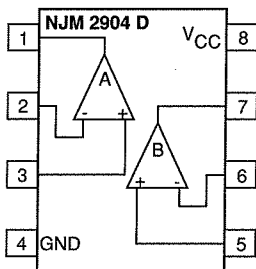
# IC Block Diagrams

IC 1 GDR 101 (ANALOG SERVO PROCESSOR)

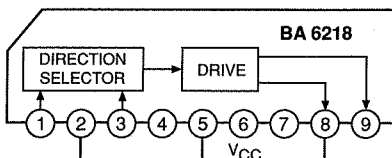


IC 2 NJM 2904 D

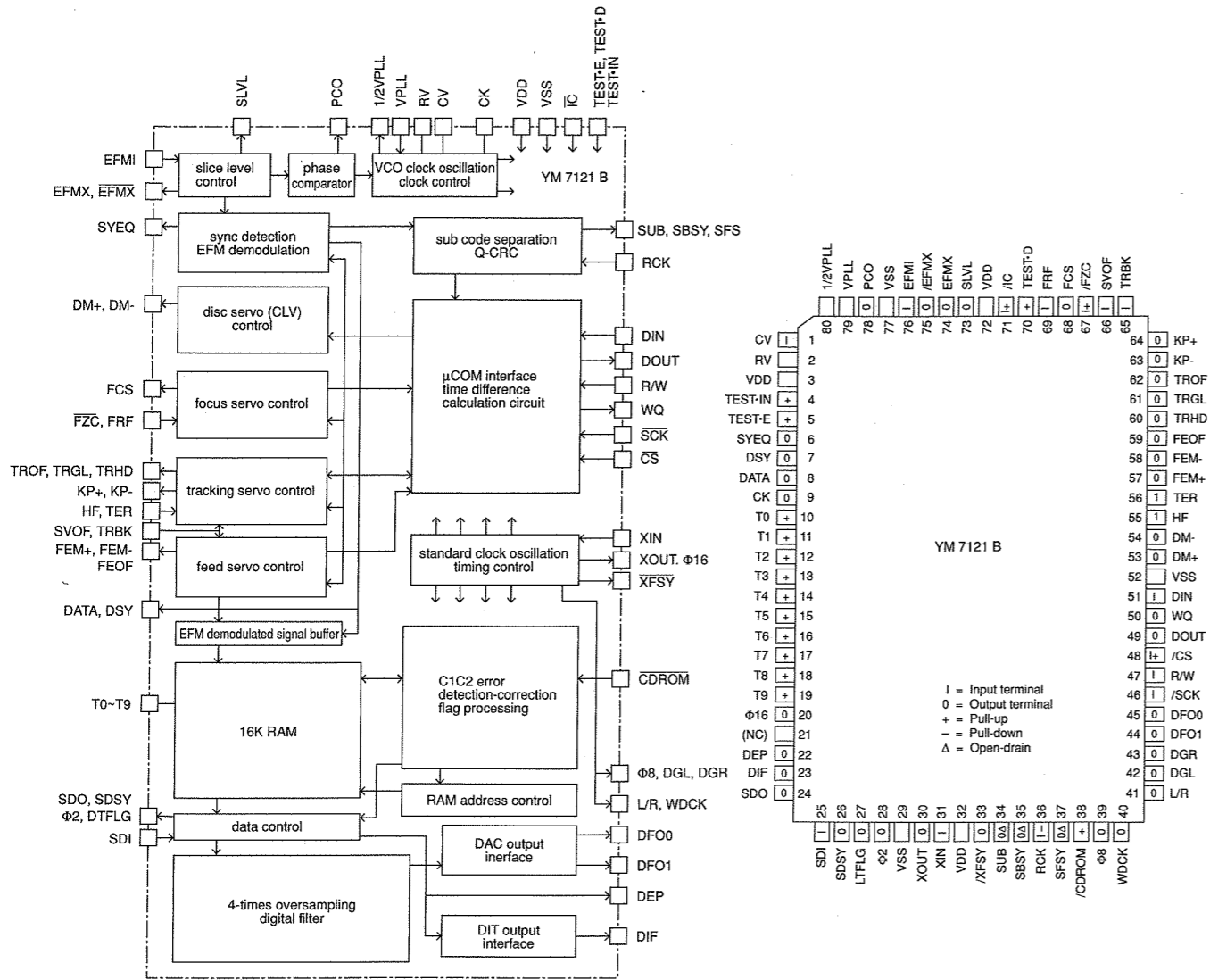
IC 3, IC 4 LA 6515 (CD RF AMP.)



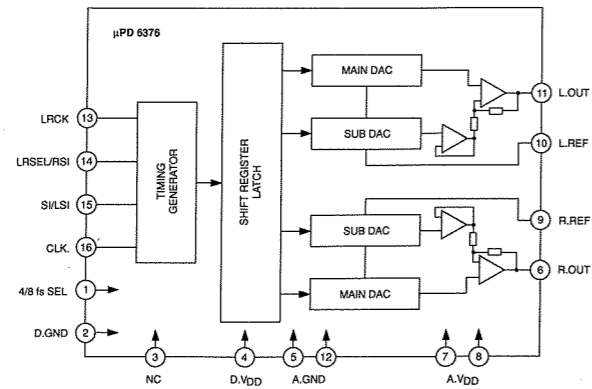
IC 5 BA 6218



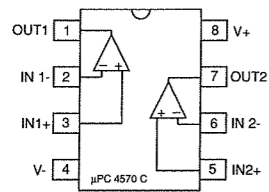
IC 6 YM 7121 B (SIGNAL PROCESSOR/CONTROLLER)



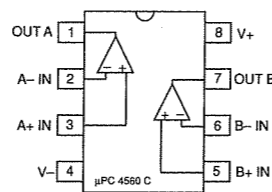
IC 8 μPD 6376 (16 BIT D/A CONVERTER)



IC 202 μPD 4570 C



IC 203 μPD 4560 C



IC 7 HD 404729 B (SYSTEM CONTROLLER)

